

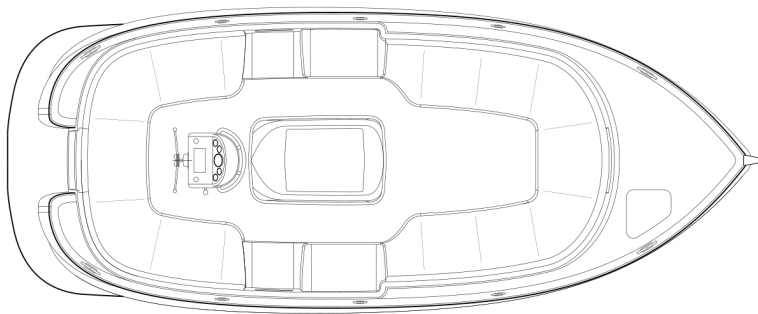
MARIL 6NXT STANDAARDUITRUSTING

CONSTRUCTIE
Spitsgatsloep met geïntegreerd zwemplateau
Polyester romp en dek
Verstevigde motorfundatie
ROMP
Geïntegreerd zwemplateau voorzien van kunst teak met 6NXT logo
Geïntegreerde deur in spiegel met doorgang naar het zwemplateau
Kabelaring 80 mm Ø
Rvs boegstrip
Rvs strips op spiegel (2)
Waterlijn - kleur naar keuze
Antifouling (2-laags) met polyester primer
Standaard romp kleuren RAL 9010 (pure white) en RAL 1013 (off white)
DEK
Luxe hoge buiskap, inclusief grote ramen, ontluuchtingsluis, schuine achtertent, dubbele rits, rvs frame
Rvs boegklampen voor en achter (4)
Rvs bolders (3)
Rvs kikkers voor spring en/of stootwillen bevestiging (6)
Rvs vlaggenstokhouder
Ankerkluis op het voordek met waterafvoer
Navigatieverlichting (LED) 360° rondom schijnend wit; uitneembaar
Standaard dek kleuren RAL 9010 (pure white) en RAL 1013 (off white)
KUIP
Stuurconsole met stuurradbediening en luxe teak/rvs 6 – spaaks stuurwiel 50 cm Ø
Uitgebreid motorbedieningspaneel met toerenteller, brandstofmeter en digitale urenteller
Zitkussenset 8 cm dik in diverse kleuren leverbaar, inclusief piping (bies)
Rugkussenset in diverse kleuren leverbaar, inclusief piping (bies)
Kunst teak op instaptreden met daaronder grote bergruimte voor landvasten en stootwillen - kleur naar keuze
Kunst teak afwerking op motorkist - kleur naar keuze
Kunst teak afwerking op geïntegreerd zwemplateau - kleur naar keuze
Potdeksel rondom uitgevoerd in kunst teak - kleur naar keuze
Grote bergruimte voorzien van deur in de rondzit voor
4 grote bergruimten onder zitbanken
Motorkist, speciaal geïsoleerd; met rvs handgreep en rvs brandblusopening
TECHNIEK
16 pk Vetus 2 cilinder dieselmotor
Mechanische besturing
Flexibele koppeling
Kunststof waterlock
Brandstoftank inhoud ca. 42 liter
Rvs schroefstelsel watergesmeerd
3 bladschroef + zinkanode
Onderhoudsarme accu

VEILINGHEID
Handlenspomp ten behoeve van bilgewater
ABC-brandblusser met manometer
Brandstofafsluiter
Startonderbreker/hoofdschakelaar
Wierfilter/grof waterfilter

SPECIFICATIES
Lengte: 6.40 m
Breedte: 2.60 m
Diepgang: 0.70 m
Doorvaarthoogte: ca. 1.10 m
Gewicht: ca. 1.300 kg
CE-categorie: C-kustwateren
Materiaal: polyester
Standaard motor: Vetus 16 pk 2 cilinder diesel motor

PRIJS
Standaard uitvoering: € 44.500,-



MARIL 6NXT OPTIES

	BEDRAG € incl. BTW
MOTOREN	
Meerprijs - 27 pk 3 cilinder Vetus dieselmotor	2.400
Meerprijs - 33 pk 4 cilinder Vetus dieselmotor	4.100
Meerprijs - 42 pk 4 cilinder Vetus dieselmotor	6.125
Meerprijs - 52 pk 4 cilinder Vetus turbo dieselmotor, inclusief verstevigde romp	8.600
Meerprijs - 80 pk 4 cilinder Yanmar commonrail turbo dieselmotor, inclusief verstevigde romp	20.825
Meerprijs - 110 pk 4 cilinder Yanmar commonrail turbo dieselmotor, inclusief verstevigde romp	25.000
ELEKTRISCHE AANDRIJVING	
Meerprijs - Elektrische aandrijving 10 Kw W.W.E. met 490 Ah Zenith accupakket	9.500
Meerprijs - Elektrische aandrijving 10 Kw W.W.E. met 300 Ah Lithium accupakket	17.500
HOUTWERK	
Trespa vloer (kunststof), volledig verlijmd en onderhoudsvrij, inclusief trespa op motorkist - kleur teaklook	2.095
Kunst teak vloer met lijfhout, volledig verlijmd en rondom afgekit - kleur naar keuze	3.450
Kunst teak dek, volledig verlijmd en rondom afgekit - kleur naar keuze	5.200
Kunst teak afwerking op kuiprand - kleur naar keuze	1.050
Zwaluwnesten met kunst teak afwerking - kleur naar keuze	695
Kunst teak tafel, inclusief poot en houder - model rond of rechthoekig - kleur naar keuze	995
TOUW	
Zwarte kabelaring in plaats van standaard naturel kleur	350
COMFORT	
Zonnedek/2-persoonsbed met kussens (volledig integreerbaar)	1.195
Boegschroef met joystick schakelaar	2.650
BOW PRO boegschroef (volledig proportionele boegschroef)	4.800
Hydraulische besturing in plaats van standaard mechanisch	1.095
Verduistering voorramen buiskap	695
Verlengde buiskap, inclusief hoes, ramen en verduistering (meerprijs is inclusief verrekening van de schuine achtertent)	2.095
Bimini/zonnetent op rvs frame, inclusief hoes - standaard geleverd in dezelfde kleur als de gekozen kleur buiskap	1.250
Koelkast midscheeps onder instaptrede (BB) - ingebouwd in rvs frame	1.695
Rvs spoelbak met kraan, inclusief watertank	400
Chemisch toilet	295
Elektrische lenspomp met vlotter schakelaar	595
Extra isolatie motorfundatieruimte	500
Grotere Brandstoftank - 55 liter in plaats van 42 liter	150
Grotere Brandstoftank - 70 liter in plaats van 42 liter	250
RVS	
Rvs relingen voorop (SB/BB)	750
Rvs handgreep op stuurconsole	495
Rvs poolanker (ca. 8 kg) hoog gepolijst, inclusief 20 meter lijn	375
Rvs zwemtrap geïntegreerd in zwemplateau	850
Rvs beschermstrip rondom zwemplateau	525
Rvs handgrepen op spiegel (2)	195
Rvs luxe klapbare kikkers in plaats van standaard kikkers (6) - meerprijs	375

Rvs bekerhouder (dubbel) op stuurconsole	100
Rvs bekerhouders in motorkist - 4 stuks	100
Rvs touwsnijring	250
Rvs hak (extra bescherming van schroef en roer)	595
Rvs boegoog	100
Rvs trailerroog met versterkingsstrip - extra zwaar	100
Rvs instaphulp steunset	459
APPARATUUR	
Luxe JL Audio systeem - radio/mp-3 speler met colour LCD-scherm, Bluetooth® en 4 speakers	1.550
Navigatiesysteem, type Raymarine Axiom 7, inclusief fishfinder en kaart van NL	2.150
NMEA koppeling voor aflezen motorgegevens op Axiom multifunctioneel display (alleen leverbaar voor Yanmar motoren)	1.195
INSTRUMENTEN	
Dieptemeter, type Raymarine i40	795
Diepte-snelheidsmeter, type Raymarine i40 Bidata	1.050
Roerstandaanwijzer	795
Luxe losse klokken (3) op stuurconsole; toeren/urenteller, volt- en brandstofmeter	510
Luxe losse klokken (5) op stuurconsole; toeren/urenteller, volt-, brandstof-, oliedruk-, en temperatuurmeter	810
Yanmar YD42 Multi-Function color display (4.1 inch) ipv standaard paneel, incl. digitale dieselniveau meter (kan niet in combinatie met losse klokken en alleen leverbaar voor Yanmar motoren)	1.225
STROOMVOORZIENING	
12 volt en USB aansluiting	125
2e accu voorzien van diode brug (automatisch)	970
Walstroom installatie, compleet met acculader, walstroomkabel en 2 x 220 volt aansluiting	1.890
12V gebruikers accu (100 Ah AGM), inclusief acculader (alleen van toepassing bij elektro uitvoering)	995
ALGEMENE OPTIES	
Meerprijs afwijkende romp kleur ten opzichte van standaard kleuren	500
Meerprijs afwijkende dek kleur ten opzichte van standaard kleuren	500
Teak/rvs stuurwiel 60 cm Ø in plaats van 50 cm Ø	275
Leder/rvs stuurwiel 60 cm Ø in plaats van 50 cm Ø	275
Armsteun met 2 rvs bekerhouders	295
Meerprijs speciale stoffering	875
Kussens met dubbel stiksel in plaats van piping (bies)	750
Kussens met trekstroken in plaats van knopen	750
Meerprijs kussens met ruitmotief, inclusief trekstroken	1.450
Hoes voor buiskap	150
Navigatieverlichting (LED) SB/BB combinatie en heklicht	395
LED kuipverlichting (6 stuks)	600
STAZO-decklock (2,5 m) - geïntegreerd slot ingebouwd in het dek van de sloep	350
AFLEVERPAKKET	
Afleverkosten en afleverpakket bestaande uit: 2 stootwillen met lijnen, 2 landvasten, rechte houten vlaggenstok, boot- en ligplaatsnaam aangebracht op de boot, volle tank brandstof, handleiding boot, 2 contactsleutels met drijvertjes	395
Meerprijs rvs vlaggenstok in afleverpakket in plaats van houten vlaggenstok	100
Klikbare vlaggenstokhouder ipv standaard vlaggenstokhouder - kan alleen in combinatie met rvs vlaggenstok	250